

Bezeichnung / Description  
**1000ml Saucenflasche TO38**

Nennvolumen Useful capacity	1000 ml
Randvollvolumen Brimful capacity	1020 ml
Volumentoleranz Tolerance volume	±10 ml (EW)
Mündung Finish	TO 38 FD 145 E
Farbe Color	weiß / flint
Gewicht Weight	ca. 650 g
Thermoschock Thermal shock	max. $\Delta T$ 42°
max. Innendruck max. Internal pressure	ohne / without CO <sub>2</sub>

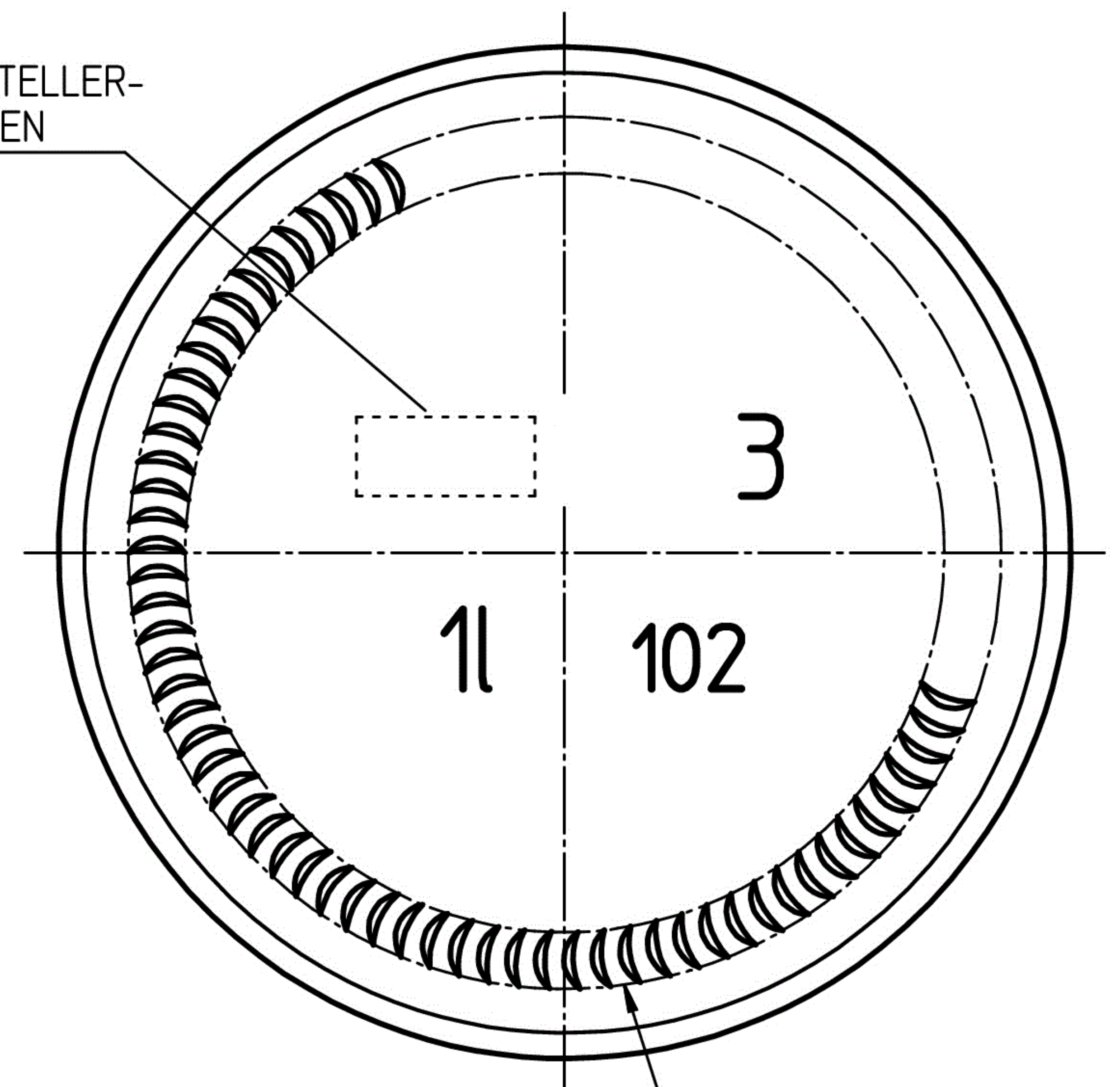


**HILLEBRANDT GLAS**

Tietjenstraße 9  
 12309 Berlin  
 Germany

- +49 (0)30 746 56 26
- +49 (0)30 745 03 72
- kontakt@hillebrandt-glas.de
- www.hillebrandt-glas.de

HERSTELLER-  
ZEICHEN



STANDFLÄCHE:  
HALBMONDRÄNDELUNG  
90 TEILE AM UMFANG

CODIERUNG 180° VER-  
SETZT ZUR LFD. FORMNR.

