

Bezeichnung / Description

1000 ml Kropfhalsflasche PP28

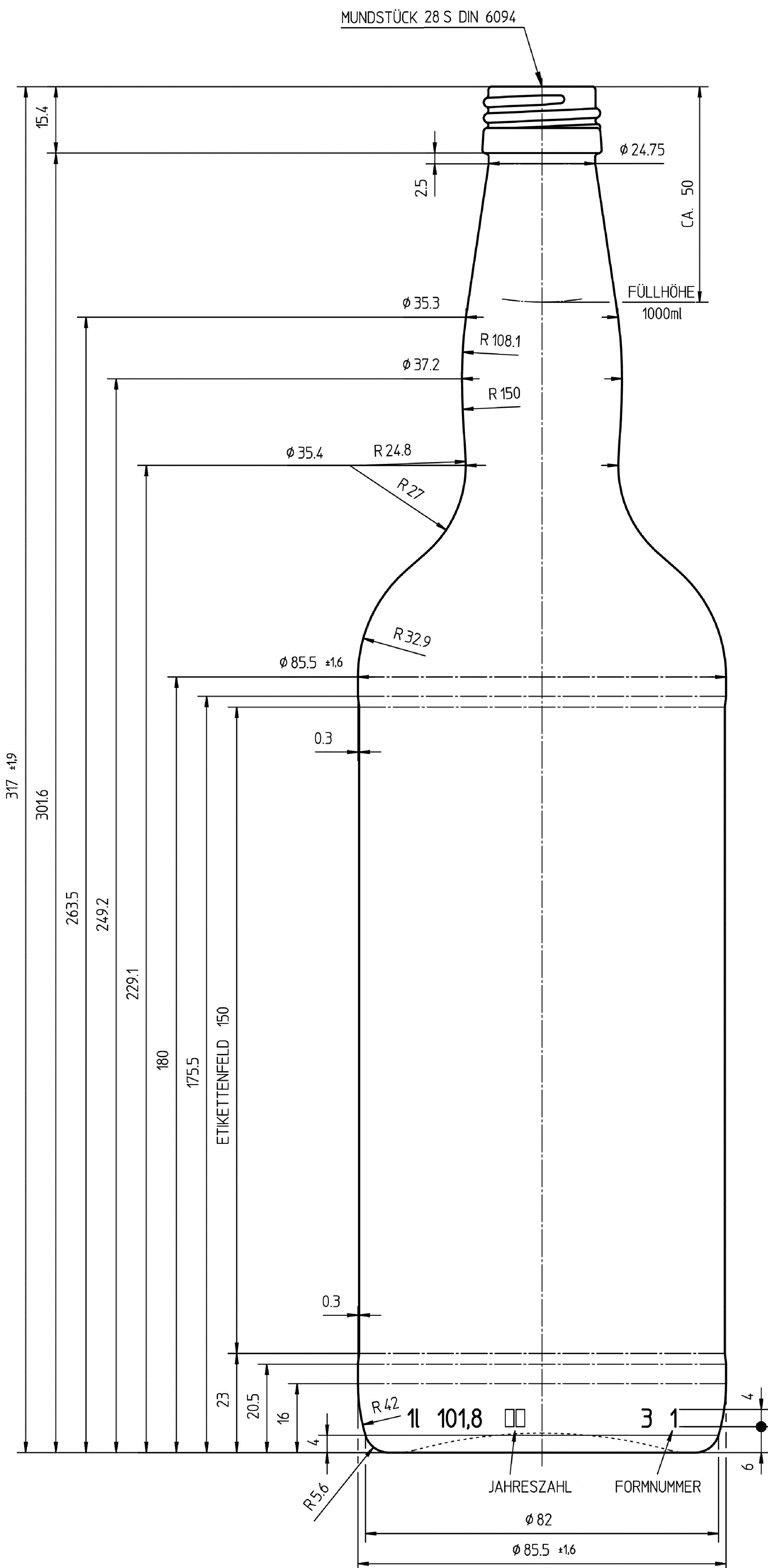
Nennvolumen Useful capacity	1000 ml
Randvollvolumen Brimful capacity	1018 ml
Volumtoleranz Tolerance volume	± 10 ml (EW)
Mündung Finish	PP28 S (DIN 6094-7)
Farbe Color	weiß / flint
Gewicht Weight	ca. 540 g
Thermoschock Thermal shock	max. ΔT 40°
max. Innendruck max. Internal pressure	ohne / without CO ₂



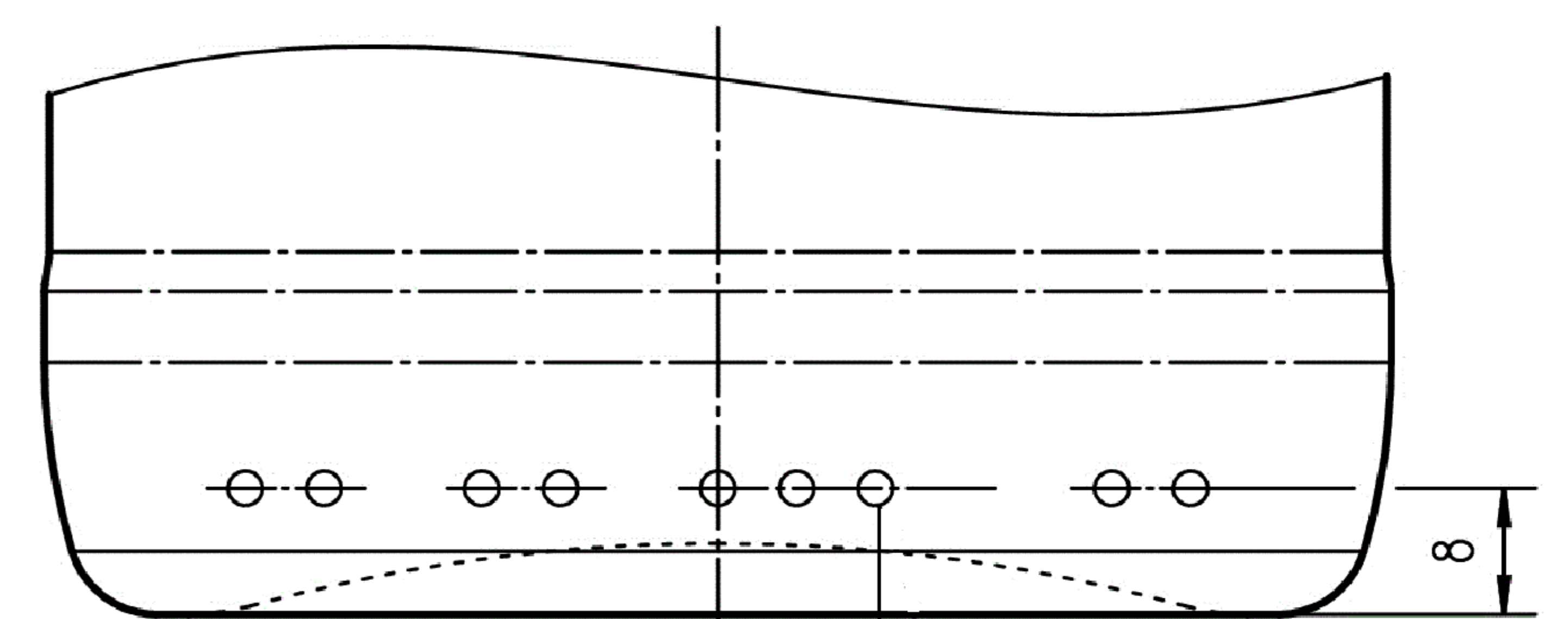
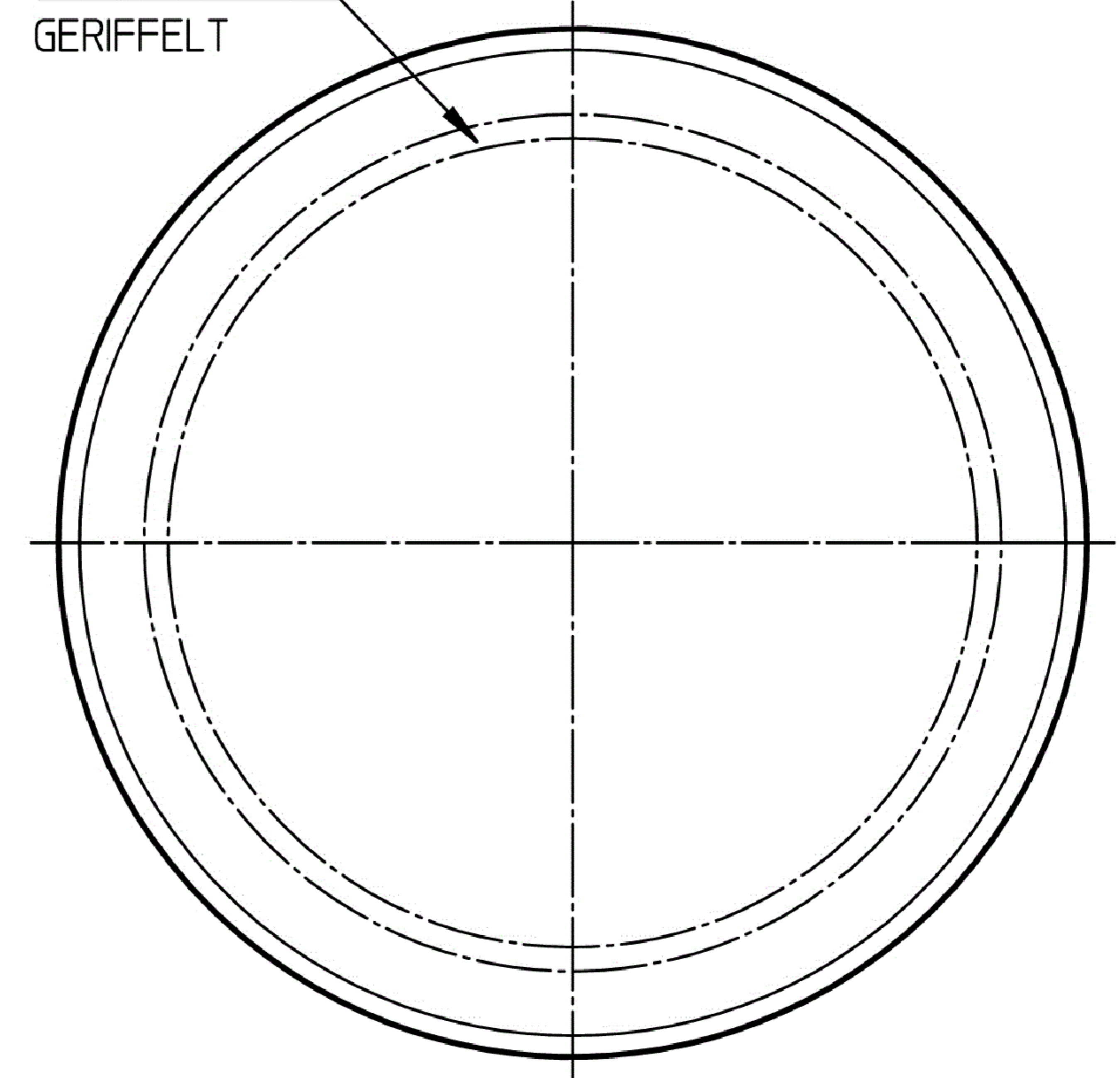
HILLEBRANDT GLAS

Tietjenstraße 9
12309 Berlin
Germany

+49 (0)30 746 56 26
+49 (0)30 745 03 72
kontakt@hillebrandt-glas.de
www.hillebrandt-glas.de



STANDFLÄCHE
GERIFFELT



CODIERUNG 180° VERSETZT
ZUR INHALTSANGABENGRAVUR