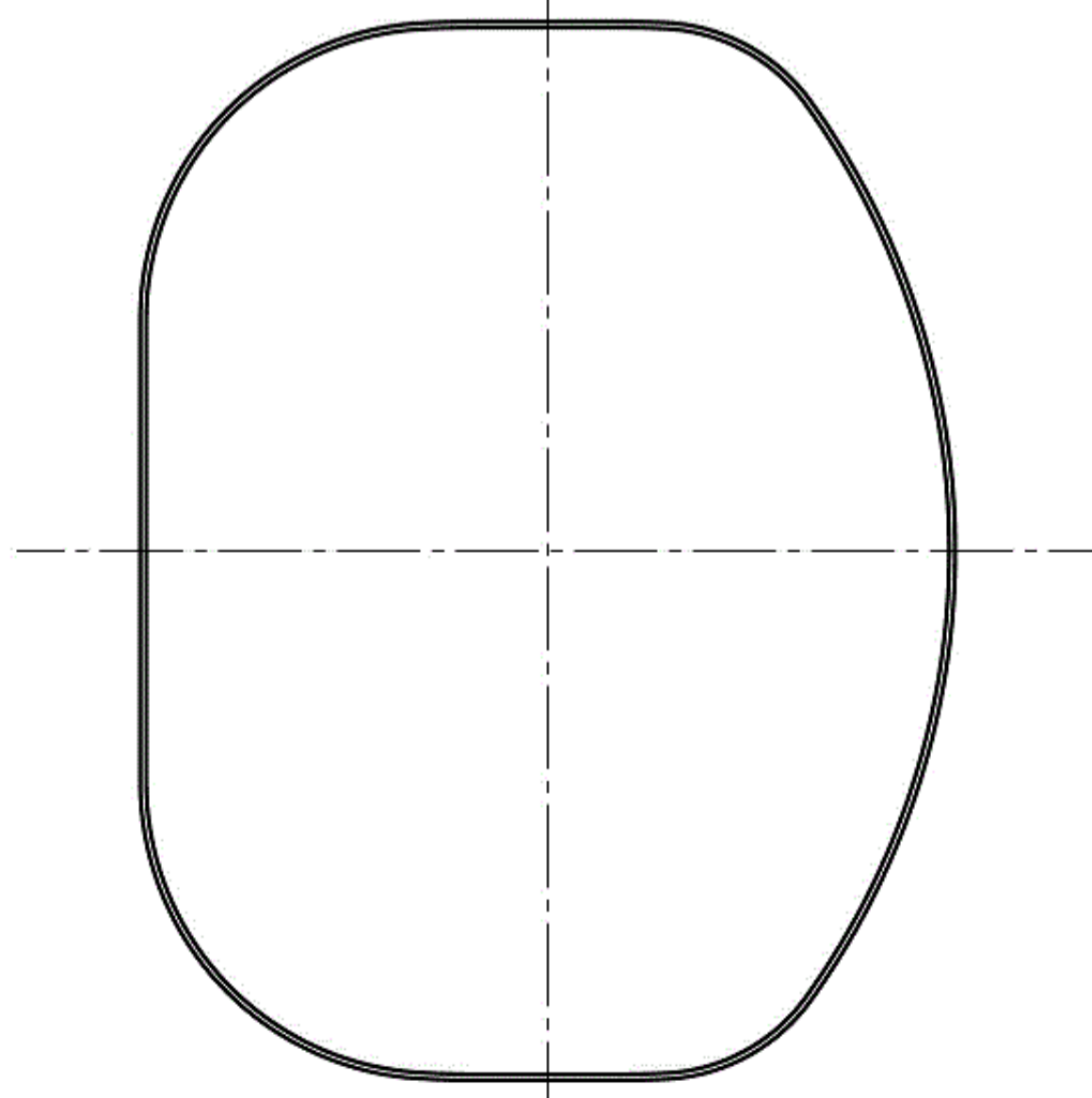
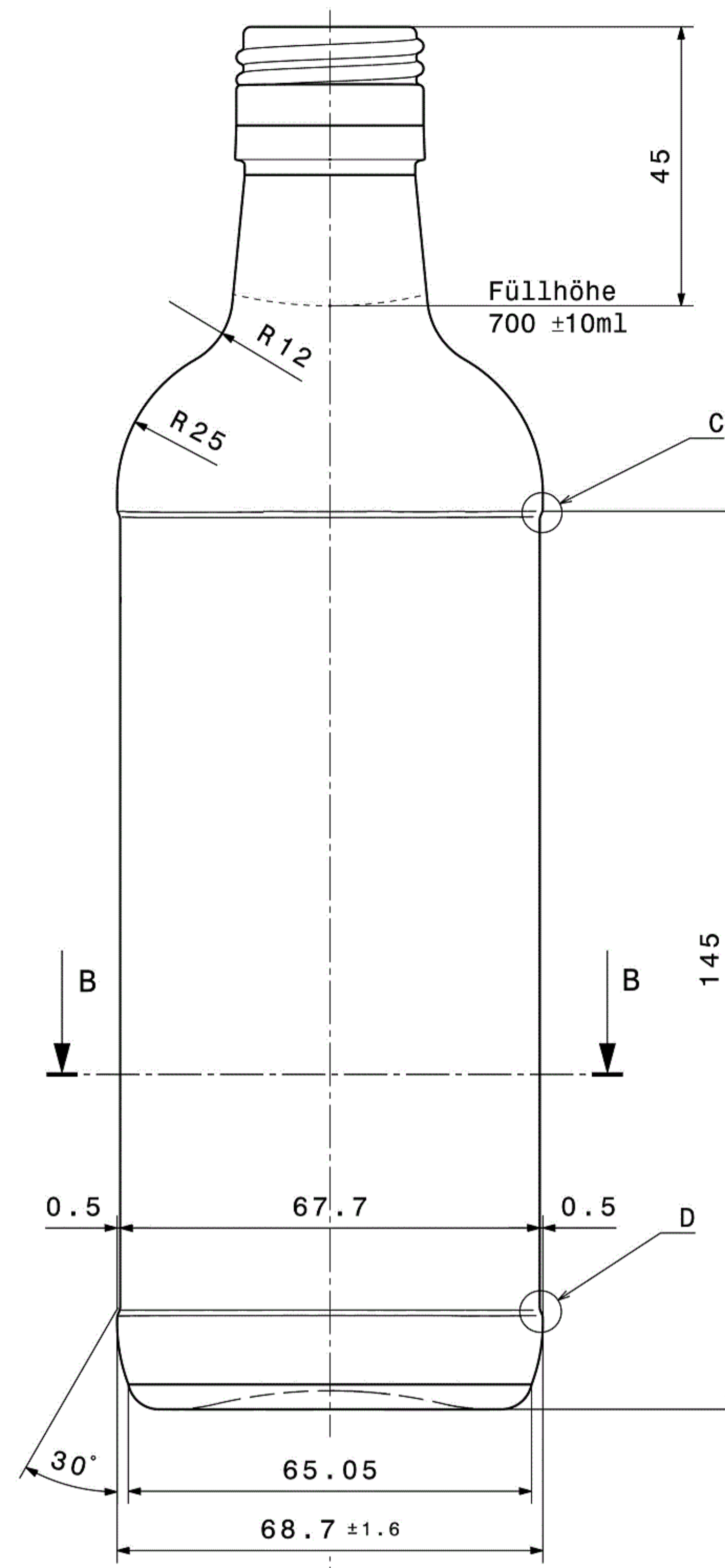
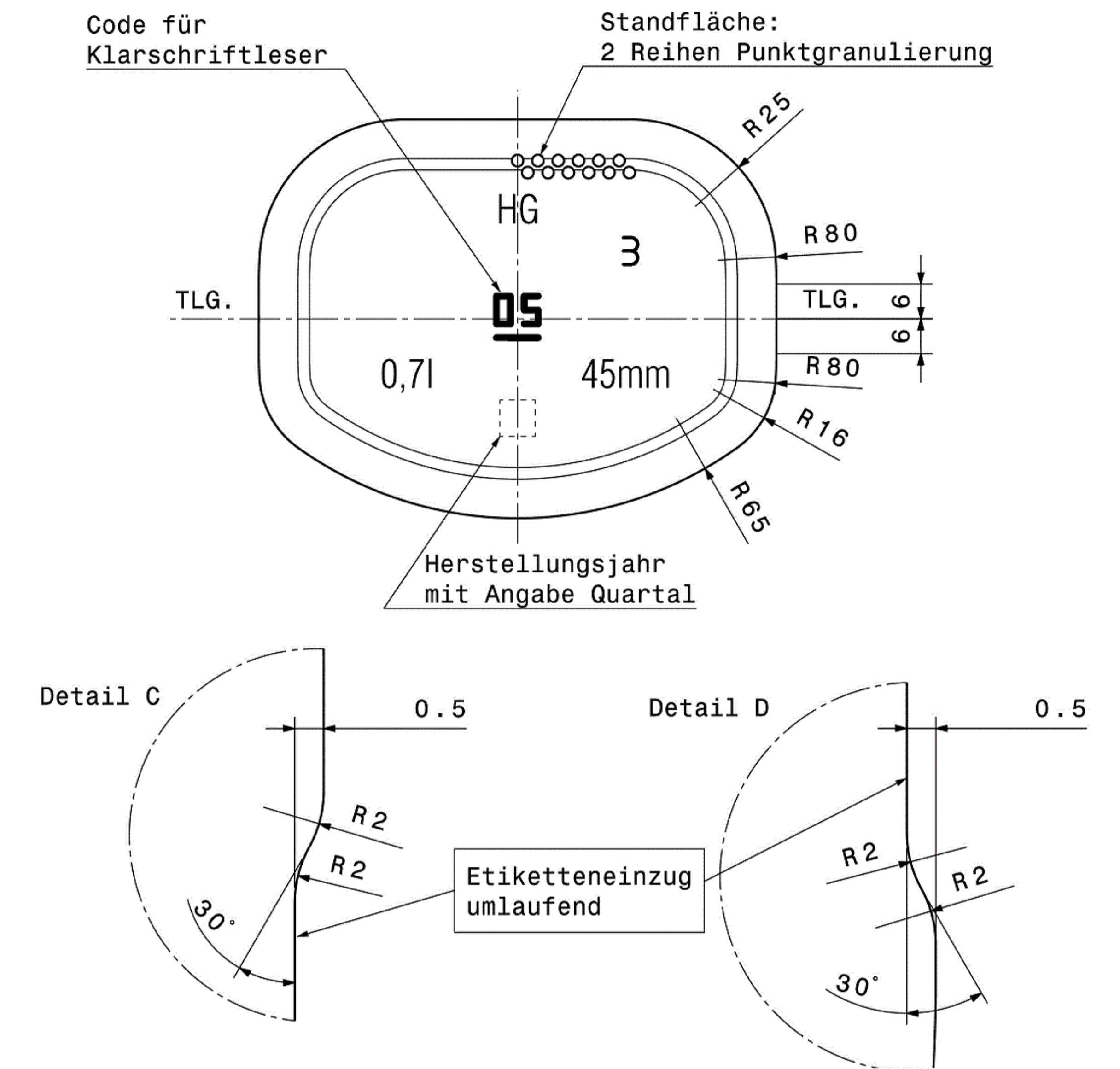


Schnitt A-A



Schnitt B-B



Bezeichnung / Description

700 ml Ginflasche

Nennvolumen Useful capacity	700 ml
Randvollvolumen Brimful capacity	715 ml
Volumtoleranz Tolerance volume	±10ml (EW) / ±3,5ml (MW)
Mündung Finish	Stelcap 31,5 x 44
Farbe Color	weiß / flint
Gewicht Weight	ca. 420 g
Thermoschock Thermal shock	max. ΔT 40°
Innendruckfestigkeit Resistance to internal pressure	ohne / without CO ₂



HILLEBRANDT GLAS

Tietjenstraße 9
12309 Berlin
Germany

+49 (0)30 746 56 26
+49 (0)30 745 03 72
kontakt@hillebrandt-glas.de
www.hillebrandt-glas.de