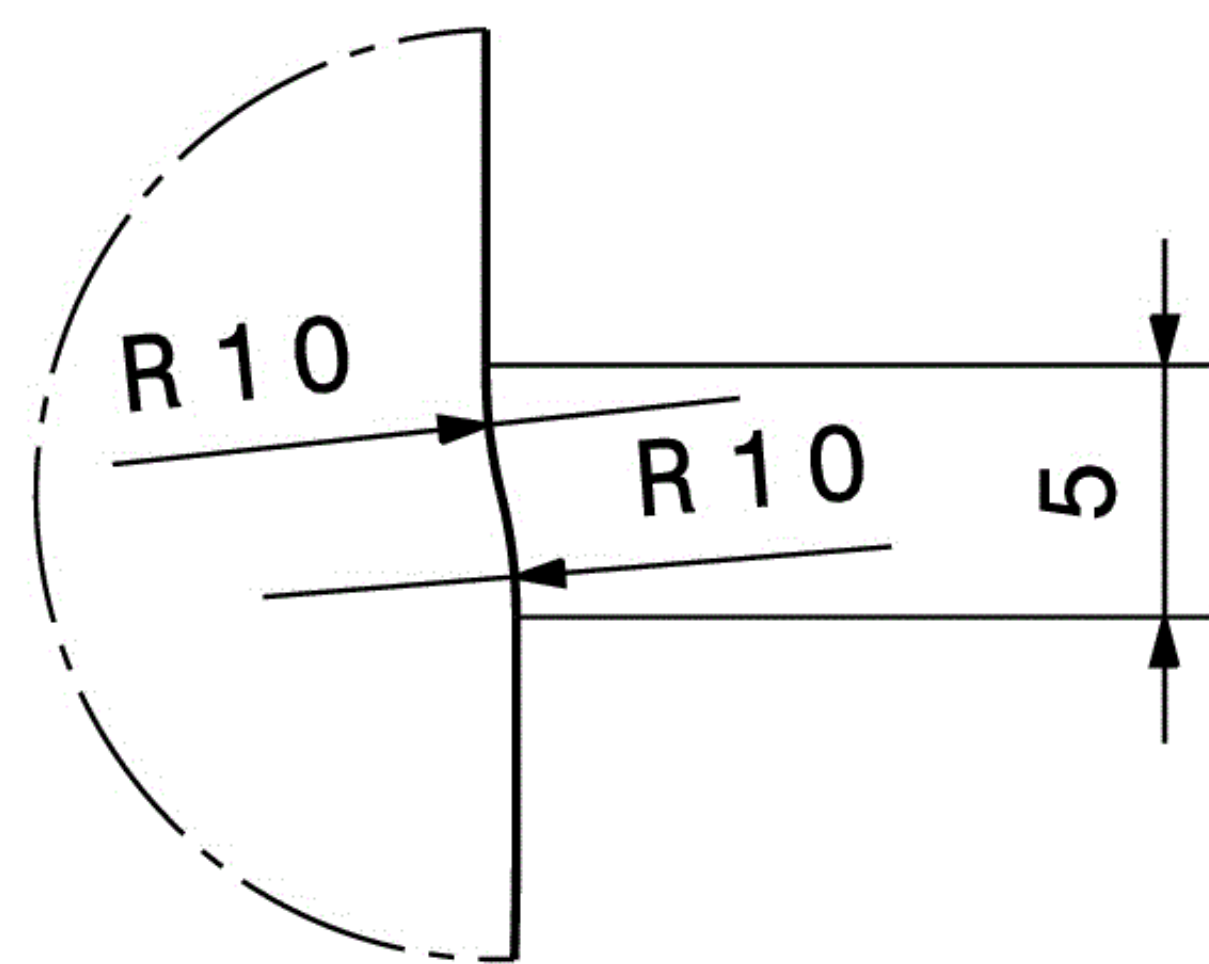
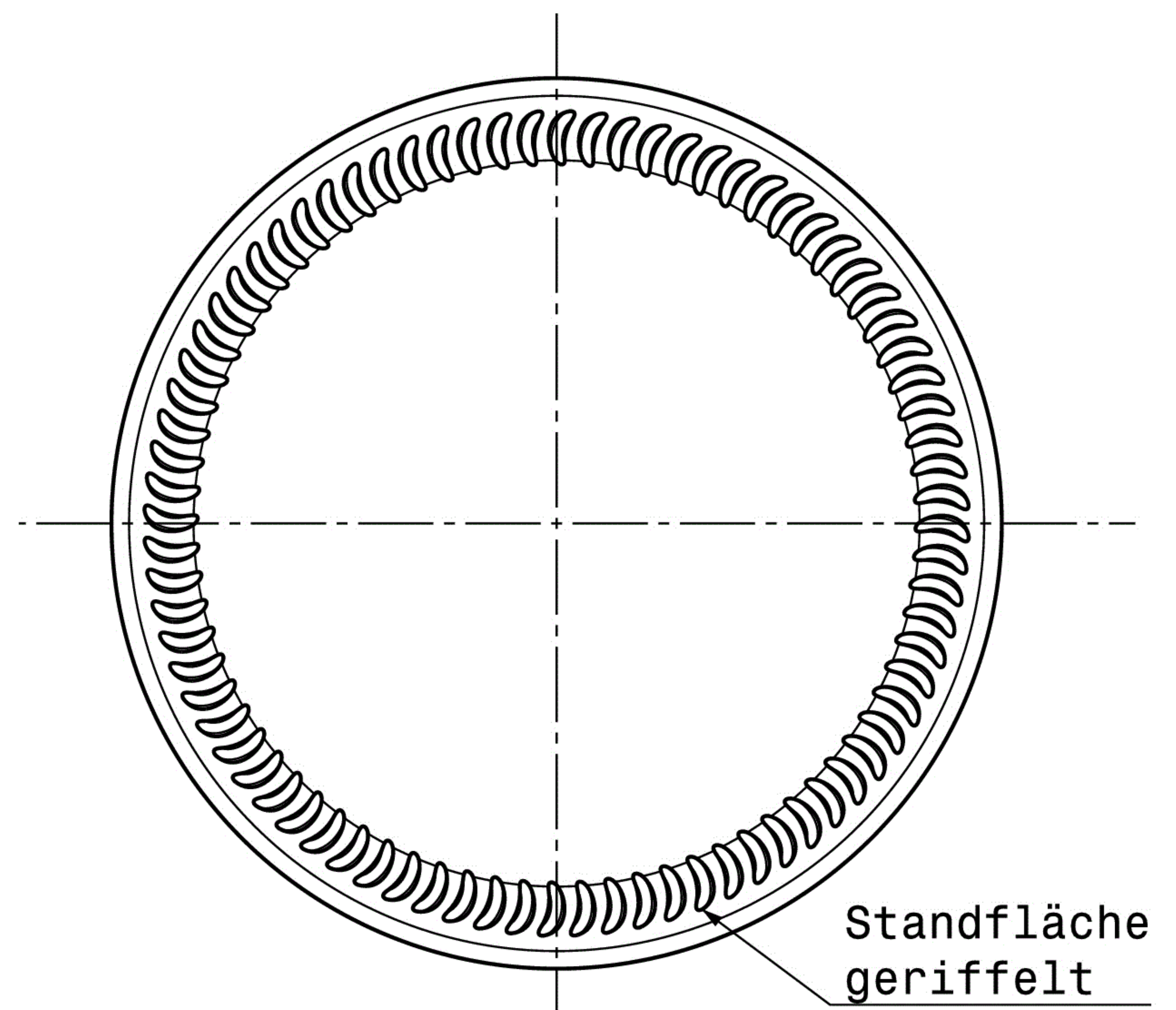
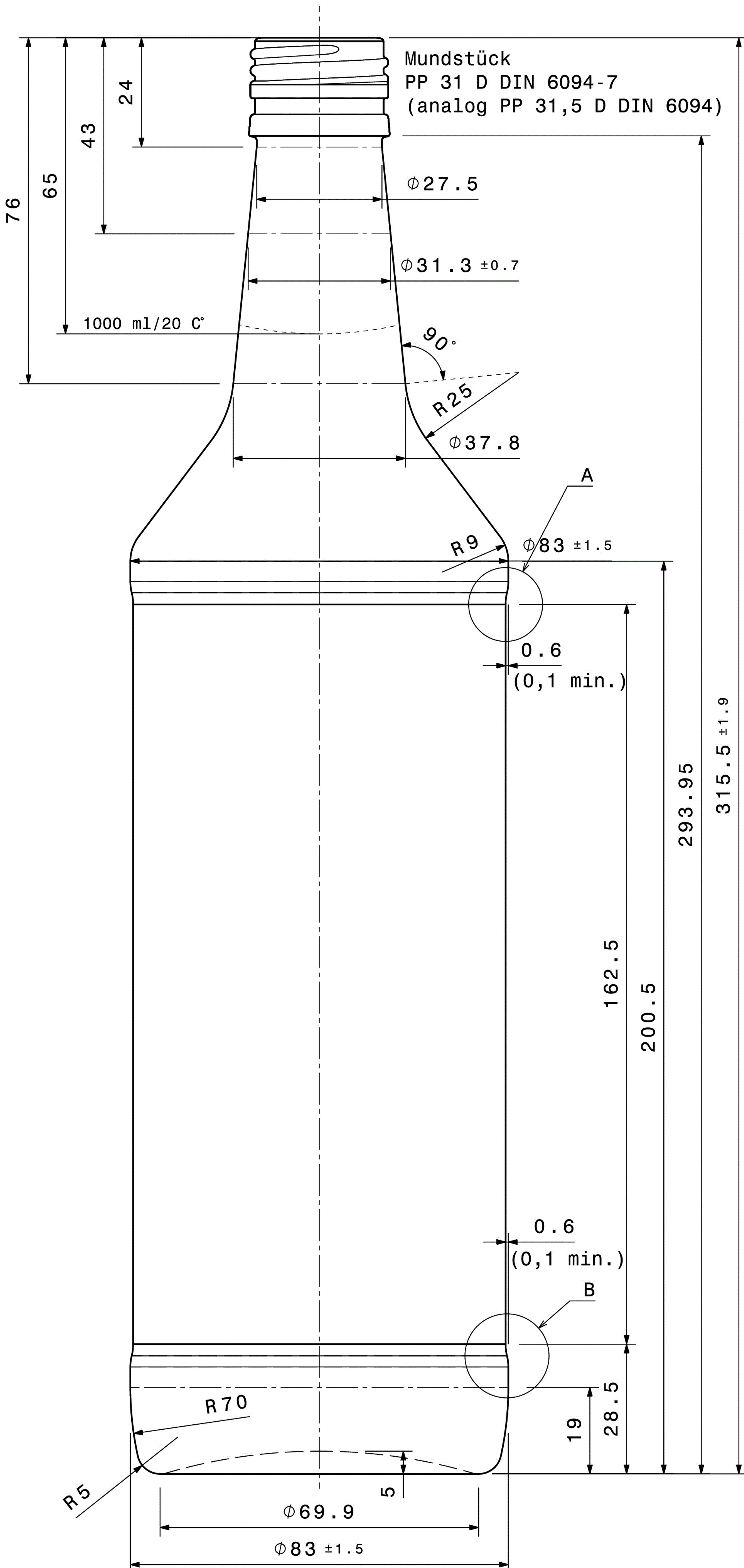


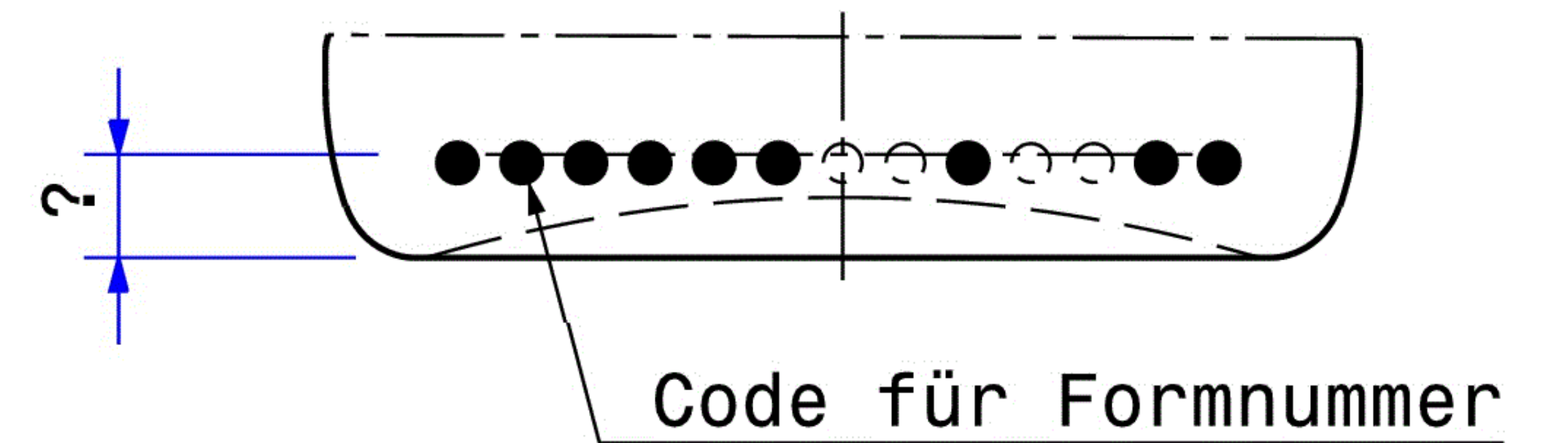
Detail A
Maßstab: 2:1



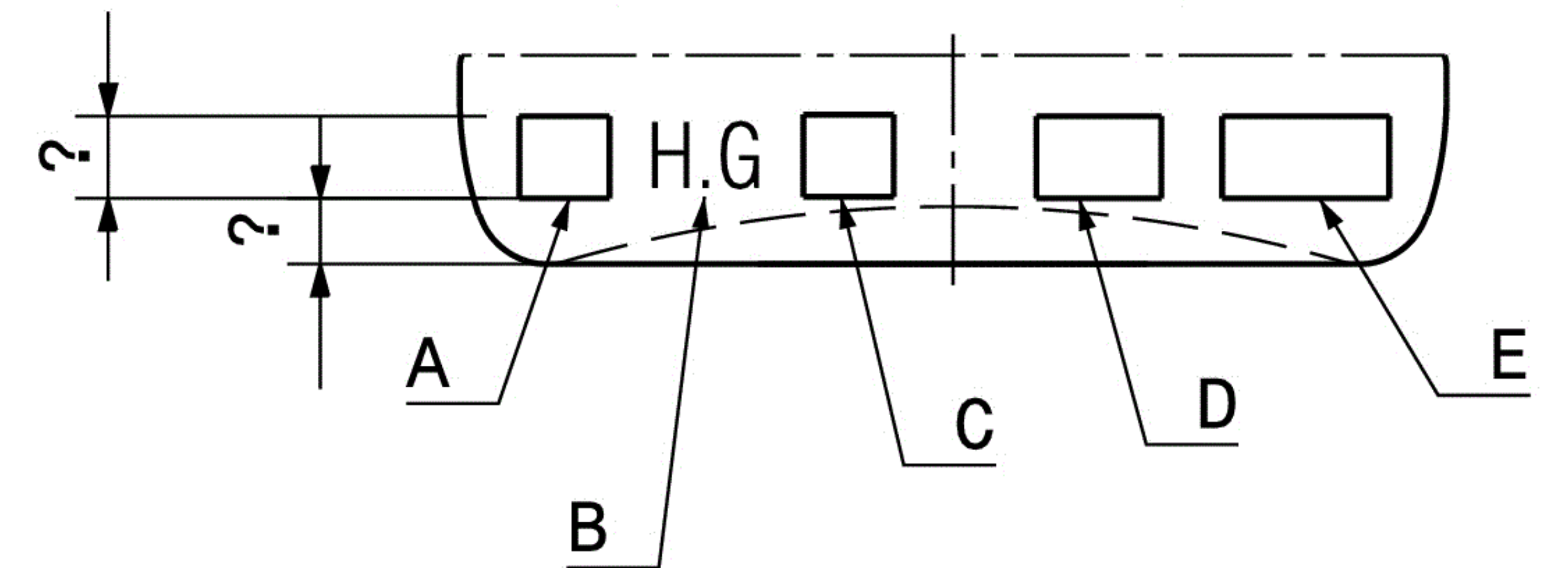
Detail B
Maßstab: 2:1



Rückseite



Vorderseite



| Gravurleiste | |
|------------------------------------|--------------|
| Tiefe: 0.2 Grund 0.5 FW: 35° | |
| Index | Gravur |
| A | lfd. Form-Nr |
| B | Firmenlogo |
| C | Epsilon |
| D | 1l |
| E | 65mm |

Bezeichnung / Description
1000ml VDN-Flasche PP31,5D

| | |
|---|--------------------------------|
| Nennvolumen Useful capacity | 1000 ml |
| Randvollvolumen Brimful capacity | 1030 ml |
| Volumetoleranz Tolerance volume | ±10ml (EW) / ±3,5ml (MW) |
| Mündung Finish | PP 31,5D (DIN 6094-7) |
| Farbe Color | weiß / flint |
| Gewicht Weight | ca. 460 g |
| Thermoschock Thermal shock | max. ΔT 40° |
| max. Innendruck max. Internal pressure | ohne / without CO ₂ |



HILLEBRANDT GLAS

Tietjenstraße 9
12309 Berlin
Germany

+49 (0)30 746 56 26
+49 (0)30 745 03 72
kontakt@hillebrandt-glas.de
www.hillebrandt-glas.de