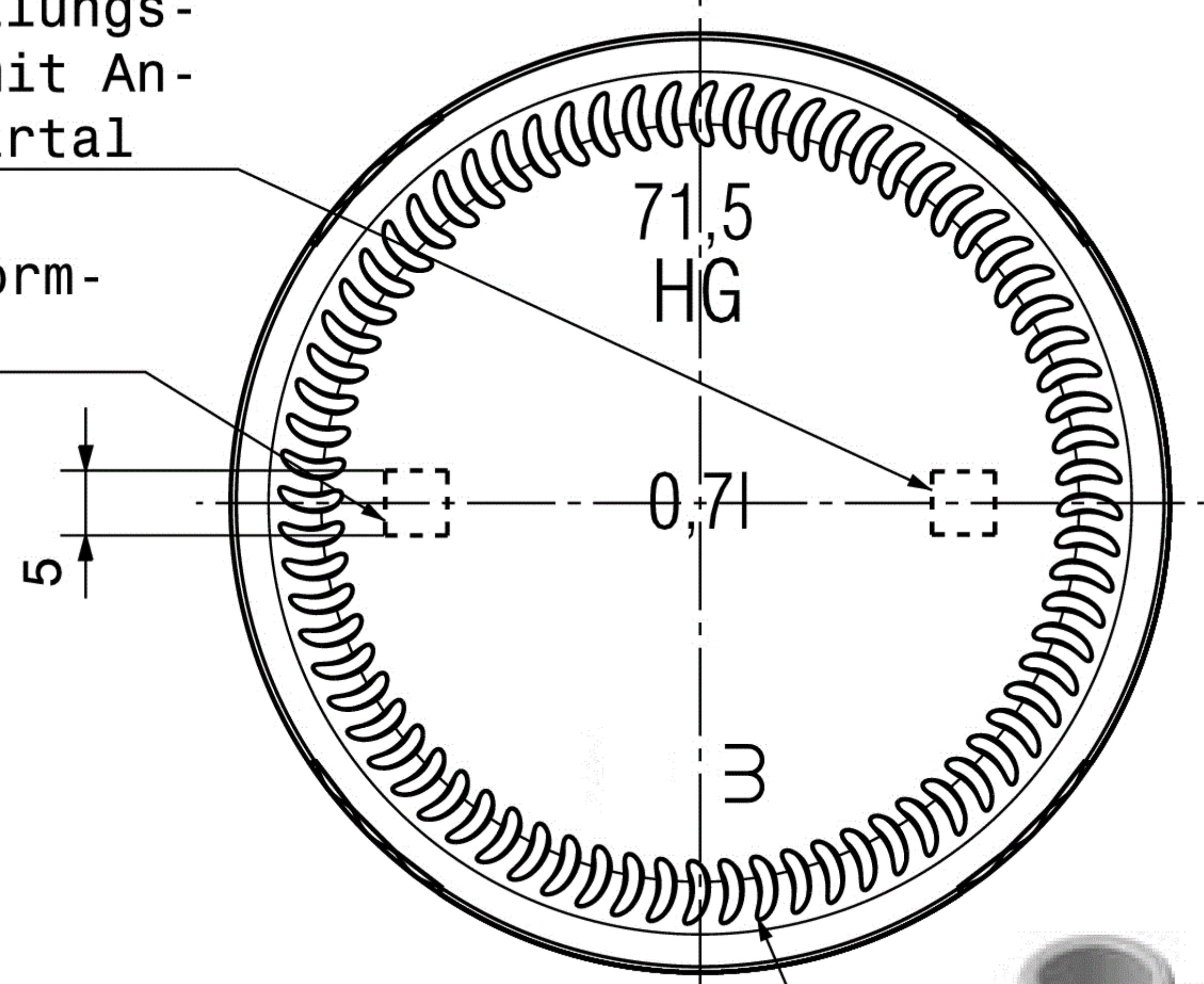


Herstellungsjahr, mit Angabe Quartal

lfd. Formnummer



Standfläche geriffelt
72 Teile

Detail A

R24.11

R1

Detail B



Bezeichnung / Description

700ml Wodka-Zwiebelturm

| | |
|---|--------------------------------------|
| Nennvolumen Useful capacity | 700 ml |
| Randvollvolumen Brimful capacity | 715 ml |
| Volumentoleranz Tolerance volume | ± 10 ml (EW) / $\pm 3,5$ ml (MW) |
| Mündung Finish | PP28 S (DIN 6094-7) |
| Farbe Color | weiß / flint |
| Gewicht Weight | ca. 350 g |
| Thermoschock Thermal shock | max. ΔT 40° |
| Innendruckfestigkeit Resistance to internal pressure | ohne / without CO ₂ |



HILLEBRANDT GLAS

Tietjenstraße 9
12309 Berlin
Germany

+49 (0)30 746 56 26
+49 (0)30 745 03 72
kontakt@hillebrandt-glas.de
www.hillebrandt-glas.de