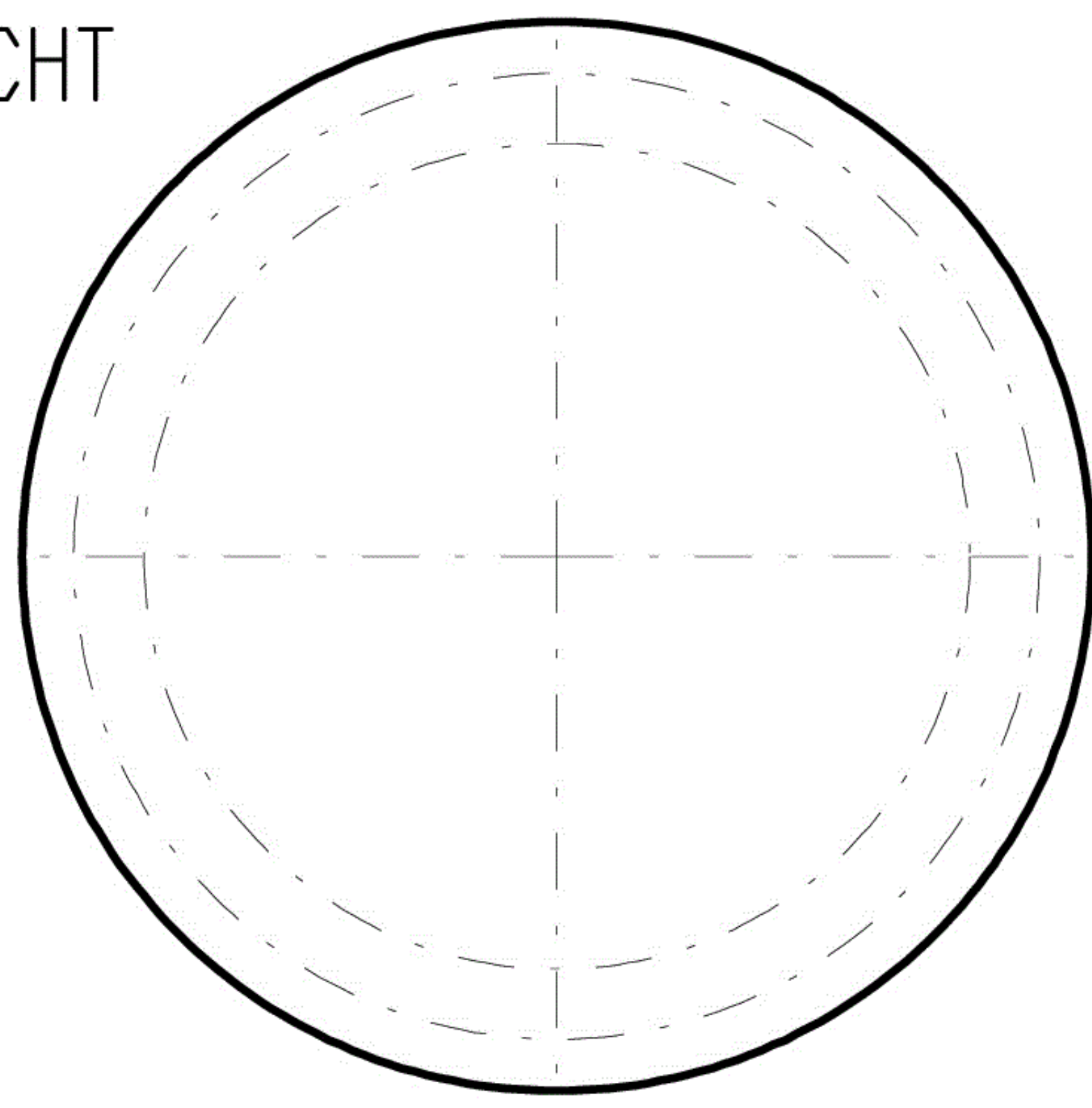


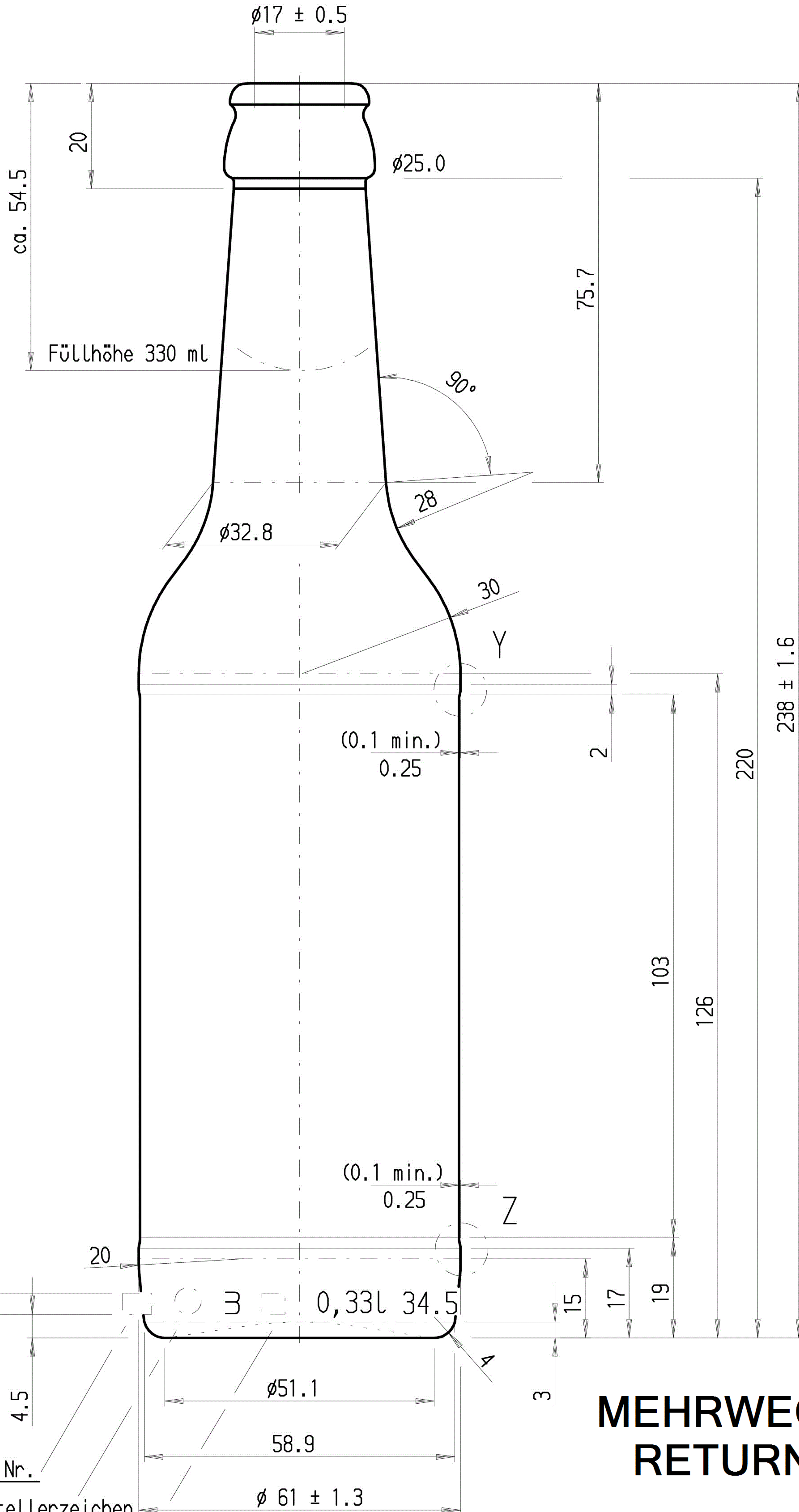
BODENANSICHT



Standfläche gekörnt
oder geriffelt

Mundstück DIN 6094 - A - 26

$\phi 17 \pm 0.5$



Form Nr.
Herstellerzeichen
Herstellungsjahr

MEHRWEGFÄHIG
RETURNABLE

Flachgravur 0.2 tief in der
Form; im Grund 0.5 breit;
Flankenwinkel 35°

Bezeichnung / Description

330ml Ale-Longneck CC

Nennvolumen Useful capacity	330 ml
Randvollvolumen Brimful capacity	345 ml
Volumentoleranz Tolerance volume	$\pm 6,6\text{ml (EW)}/\pm 2,2\text{ml (MW)}$
Mündung Finish	CC A-26 (DIN 6094-1)
Farbe Color	braun / amber
Gewicht Weight	310 g ($\pm 10\text{g}$)
Thermoschock Thermal shock	max. $\Delta T 50^\circ$
Max. Innendruck Max. internal pressure	max. 11 bar ($\leq 6\text{g CO}_2/\text{l}$)

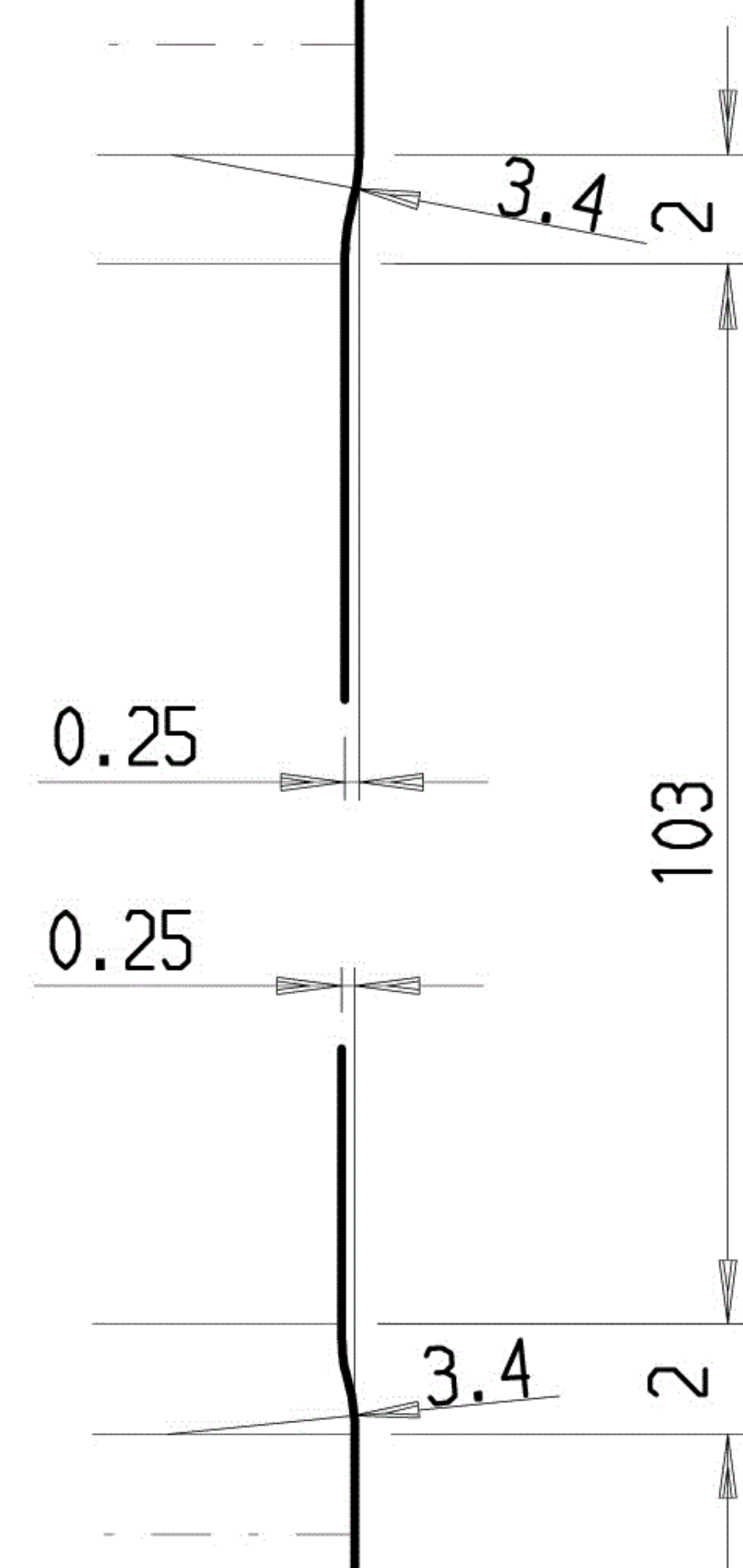


HILLEBRANDT GLAS

Tietjenstraße 9
12309 Berlin
Germany

+49 (0)30 746 56 26
+49 (0)30 745 03 72
kontakt@hillebrandt-glas.de
www.hillebrandt-glas.de

EINZELHEIT Y



EINZELHEIT Z

